

Fregadero Monovasca S1000



fregaderos

Código: 1180 150



CARACTERÍSTICAS

DESAGÜE 3,5" BASKET

Desagüe grande de 3,5" equipado con el práctico tapón cestillo que impide el flujo de las partes sólidas en la alcantarilla.

MÁS VALOR

Foster utiliza aceros de espesores mayores a los mediamente utilizados por los otros fabricantes. Es así que, gracias a la larga experiencia, sabemos realizar fregaderos de calidad superior y con una mejor resistencia al envejecimiento.

POSIBILIDAD SEGUNDO / TERCER ORIFICIO

El fregadero se puede personalizar con la ejecución de orificios adicionales, especificados en fase de pedido, utilizables para monomandos de doble orificio, para desagües con mando a distancia o para la instalación de dispensadores para el jabón. Las posiciones se indican en los diseños con orificios por una línea discontinua.

DETALLES

Acabado Foster cepillado

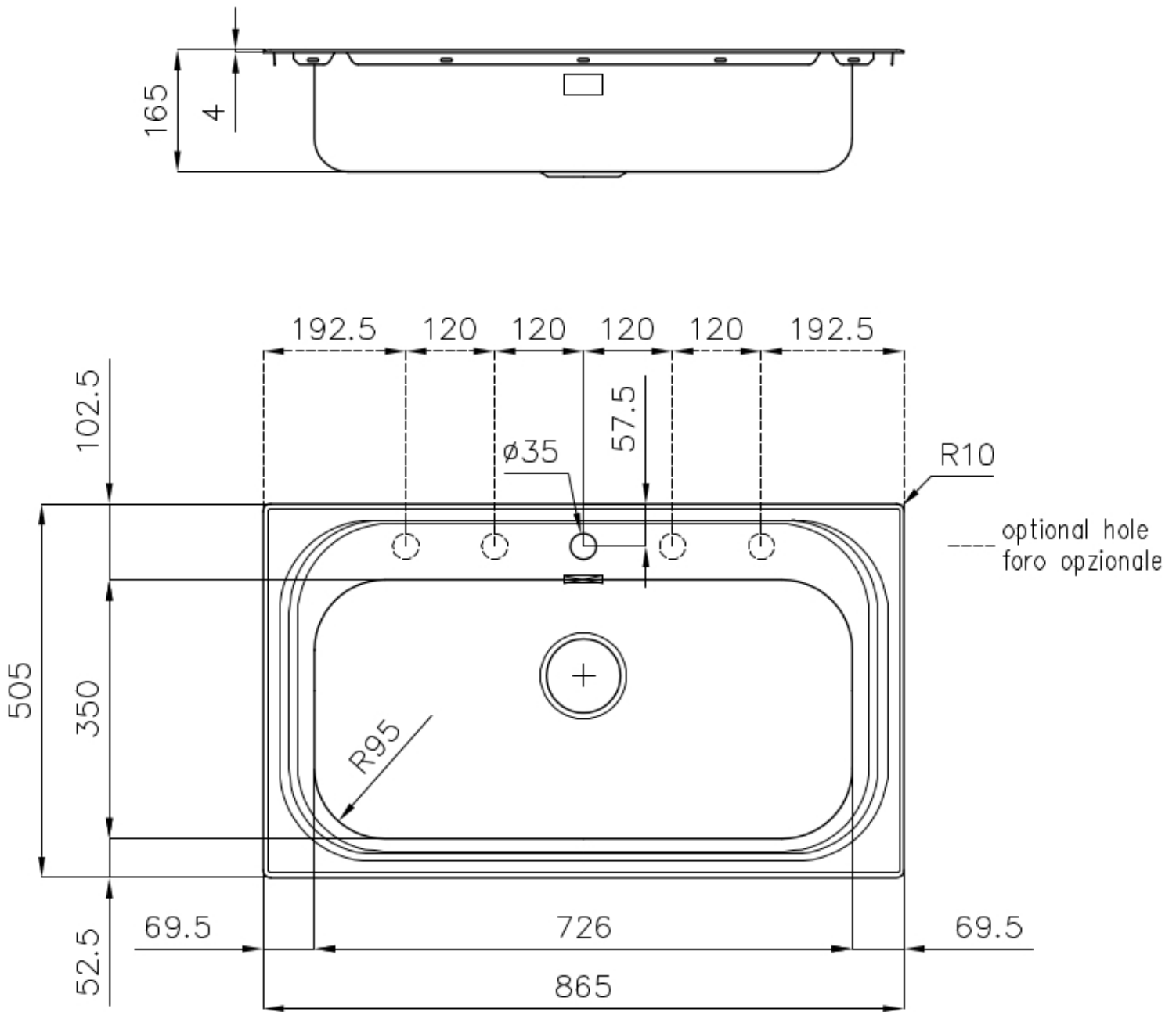
Borde Instalación Sobre encimera con óptica enrasado

Material Acero inoxidable AISI 304

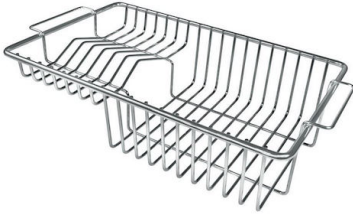
Texture Foster cepillado

Base	80 cm
Dimensiones	865x505 mm
Dotaciones estándar	Soportes de fijación, junta, desagüe, rebosadero y sifón, Caja de embalaje
Orificios Monomando	1 orificio de serie - 2 y 3° bajo petición
Hueco de encastre	840 x 480 mm
Escurreidor	No
Anchura	86 cm
Medida de la cubeta	726x350mm
Número de cubetas	1 cubeta
Desagüe	Desagüe 3.5 "

DIBUJOS TÉCNICOS



ACCESORIOS OPCIONALES



Rejilla portaplatos inox
8100 305



Tabla de corte de cristal
8633 300



Tabla de corte de madera Iroko
8643 117

MARIDAJE RECOMENDADO



Monomando S1000 - Z65
8449 500